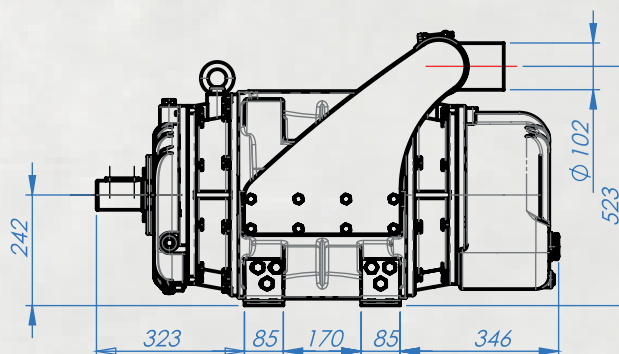
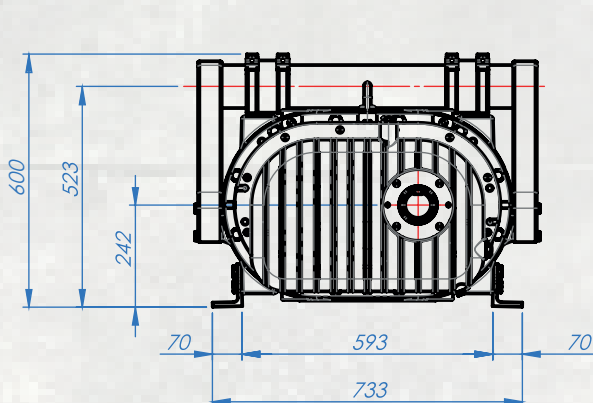
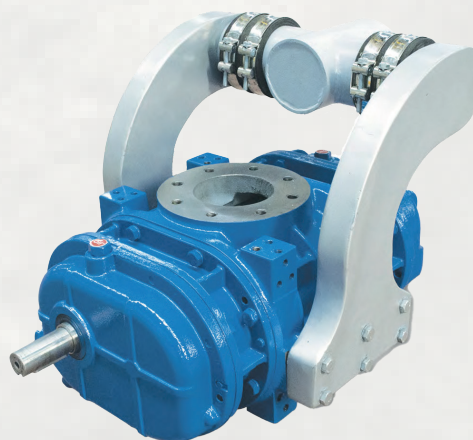
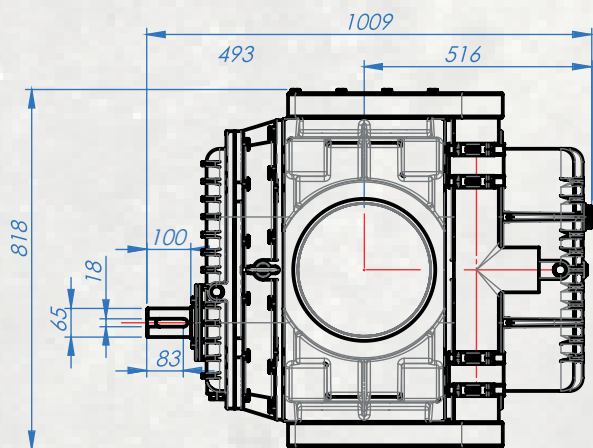


KBLW-6500 BLOWER VACUUM PUMP

- » 6500 m³/h
- » 3825 CFM



Qs = m³/h La = Kw

RPM	30%		50%		60%		70%		80%		%85		%90	
	Qs	La	Qs	La	Qs	La	Qs	La	Qs	La	Qs	La	Qs	La
1350	2950	29,98	2558	49,90	2402	56,50	2173	65,20	1686	74,10	533	83,50		
1650	3825	36,84	3256	57,70	3087	68,30	2789	78,80	2370	89,40	1494	94,7		
1950	4700	46,63	3935	74,80	3758	88,80	3530	103,00	3043	117,00	2202	124,00	1551	131,50
2100	5190	49,96	4243	81,70	4144	97,50	3845	113,40	3335	129,20	2519	137,10	1820	146,70
2250	5435	59,50	4593	91,20	4494	107,00	4195	122,90	3685	138,70	2869	146,50	2170	154,30
2450	5785	66,10	5398	101,30	5294	118,90	4984	136,50	4413	154,10	3501	162,90	2703	172,50
2650	6135	77,10	5748	112,30	5644	128,70	5334	145,90	4763	164,75	3851	173,80	3053	183,45
2850	6485	88,00	6098	128,90	5994	139,10	5684	157,25	5113	175,30	4201	184,40	3403	194,75