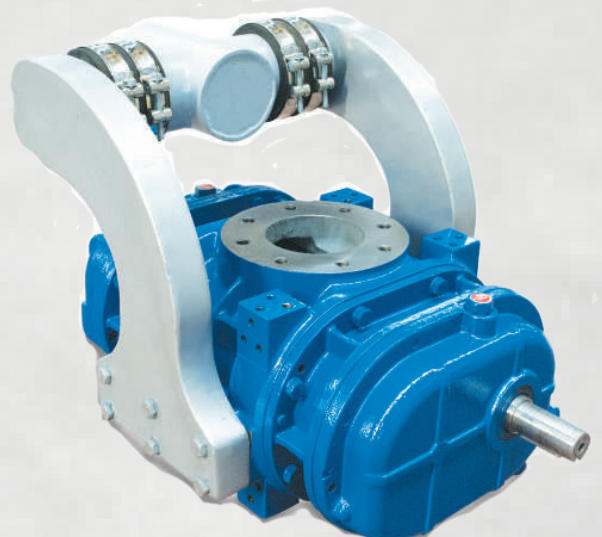
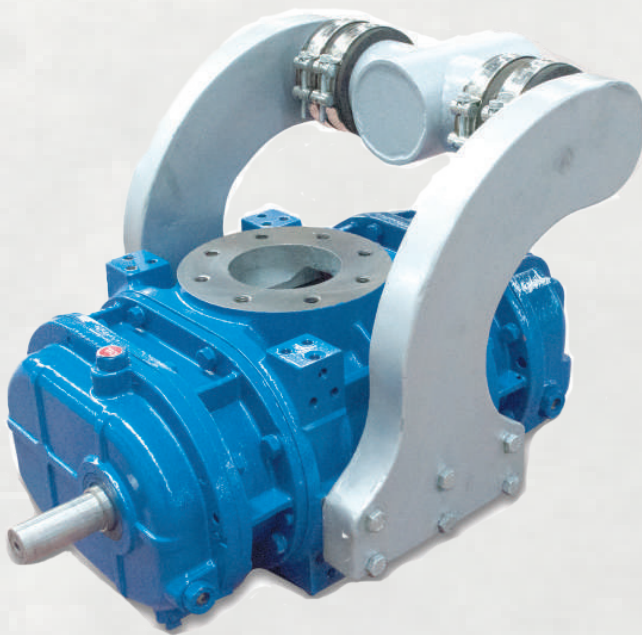


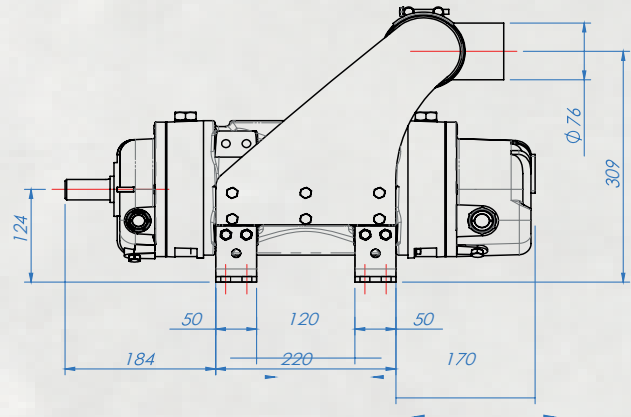
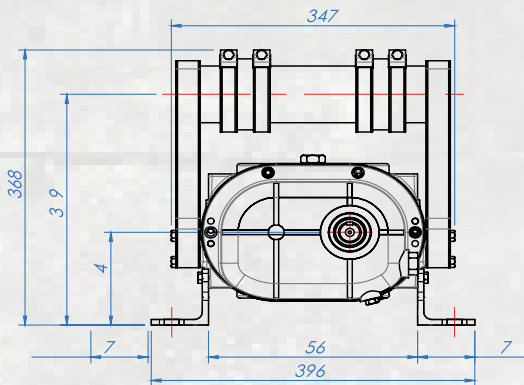
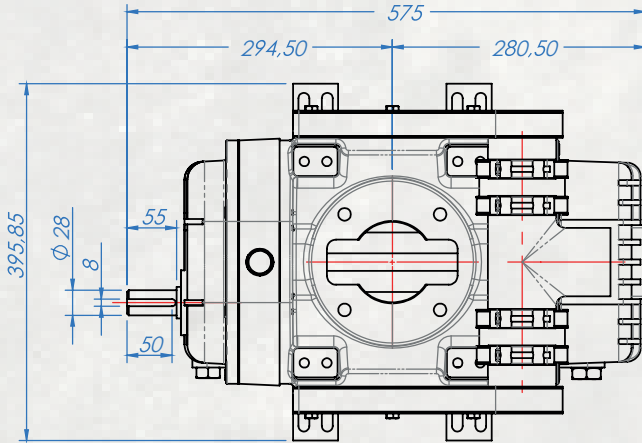
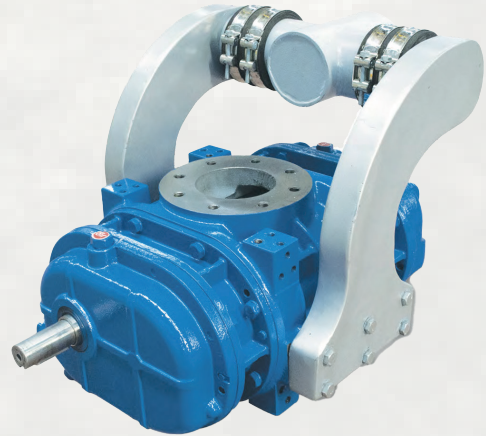


BLOWER & VACUUM PUMP



KBLW-900 BLOWER VACUUM PUMP

- » 958 m³/h
- » 563 CFM

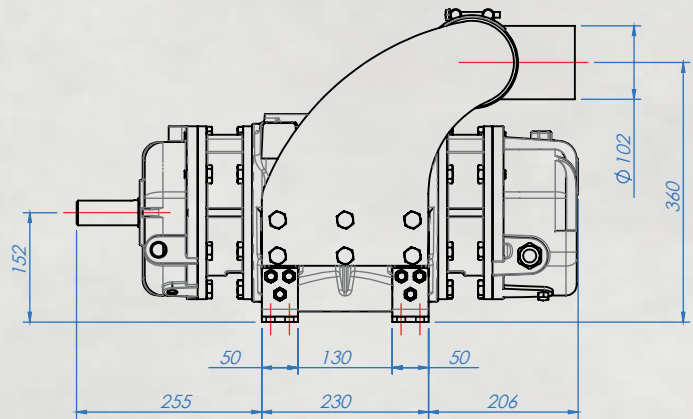
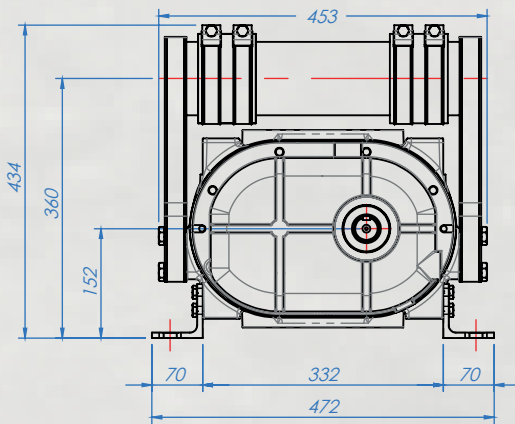
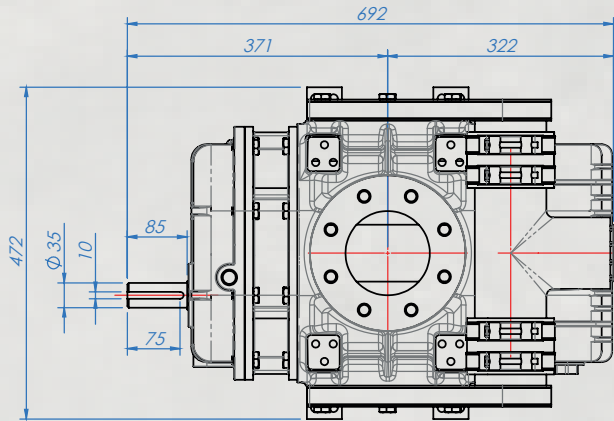
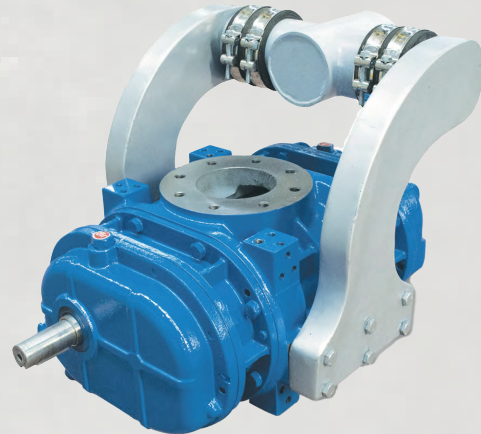


Qs = m³/h La = Kw

RPM	30%		50%		60%		70%		80%		%85		%90	
	Qs	La	Qs	La	Qs	La	Qs	La	Qs	La	Qs	La	Qs	La
2000	340	4,20	322	6,10	282	7,10								
2500	443	5,25	425	7,65	385	8,85	325	9,95	202	10,70				
3000	546	6,33	528	9,23	488	10,63	428	12,03	305	13,53				
3500	649	7,41	631	10,71	590	12,31	530	14,01	407	15,71	272	16,51		
4000	752	7,95	734	11,65	690	13,55	630	15,45	507	17,25	372	18,35		
4500	855	9,03	837	13,23	795	15,33	735	17,43	612	19,53	477	20,63		
4750	906	9,57	888	14,08	847	16,88	787	18,79	664	21,13	529	22,23	34	23,42

KBLW-1500 BLOWER VACUUM PUMP

- » 1500 m³/h
- » 882 CFM

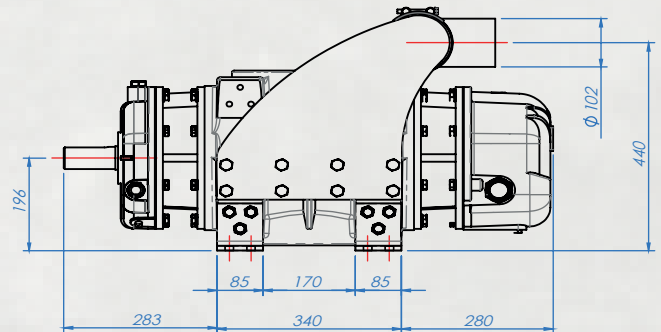
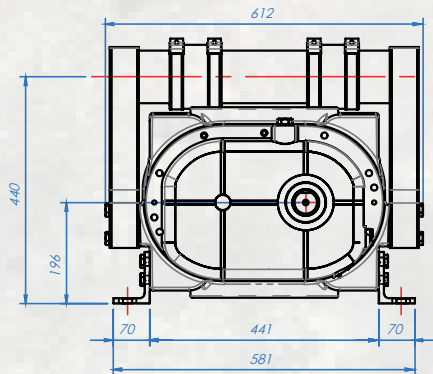
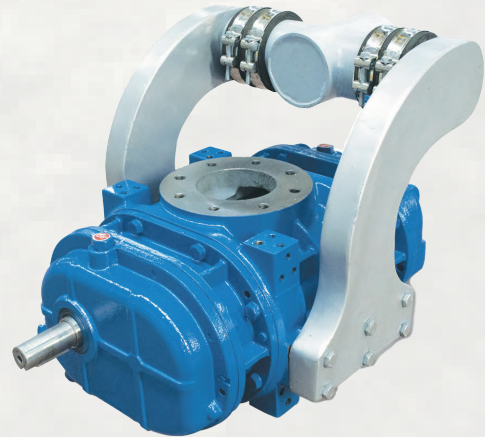
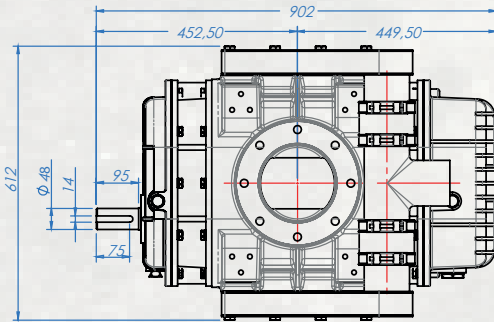


Qs = m³/h La = Kw

	30%		50%		60%		70%		80%		%85		%90	
RPM	Qs	La	Qs	La	Qs	La	Qs	La	Qs	La	Qs	La	Qs	La
1750	476	6,33	442	9,75	352	11,26	260	12,67	180	13,98				
2000	566	7,23	531	11,14	432	12,88	340	14,47	260	15,98				
2250	656	8,13	621	12,53	512	14,50	420	16,27	340	17,98	130	21,65		
2500	746	9,03	711	13,92	592	16,12	500	18,07	420	19,98	210	23,70		
2750	836	9,93	801	15,31	672	17,74	580	19,87	500	21,98	290	25,90		
3000	926	10,83	891	16,70	752	19,36	660	21,67	580	23,98	380	27,95	108	31,60
3250	1016	11,73	981	18,09	832	20,98	740	23,47	660	25,98	456	30,00	168	33,40
3500	1106	12,63	1071	19,48	912	22,60	820	25,27	740	27,98	532	32,00	228	35,20
3750	1196	13,53	1161	20,87	992	24,22	900	27,07	820	29,98	608	33,50	288	37,00
4000	1286	14,43	1251	22,26	1072	25,84	980	28,87	900	31,98	685	35,50	348	38,85
4250	1376	15,33	1341	23,65	1152	27,46	1060	30,67	980	33,98	759	37,50	403	40,60
4500	1466	16,23	1431	25,04	1232	29,08	1140	32,47	1060	35,98	835	39,50	458	42,40
4750	1556	17,13	1521	26,43	1312	30,70	1220	34,27	1140	37,27	910	41,50	511	44,20

KBLW-3000 BLOWER VACUUM PUMP

- » 3000 m³/h
- » 1765 CFM



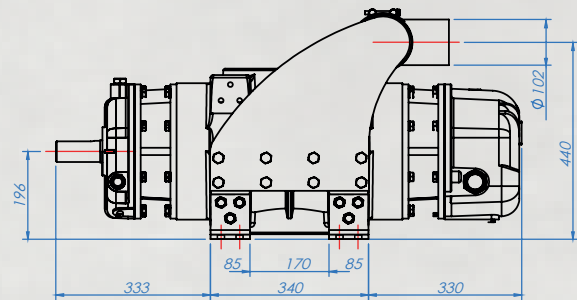
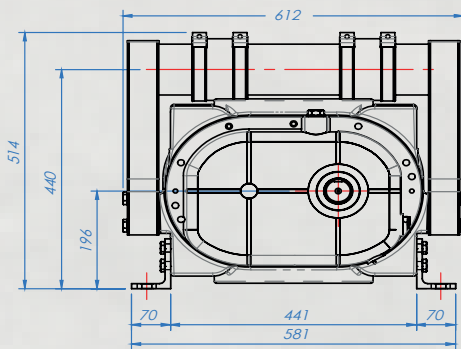
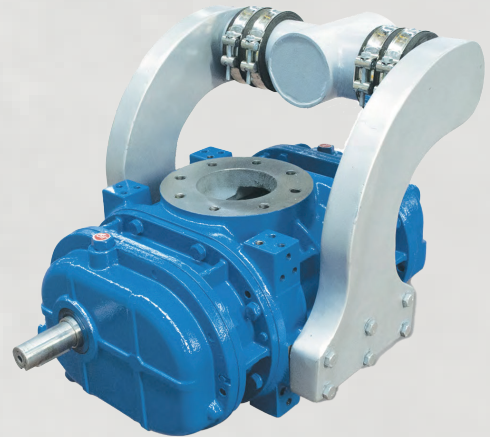
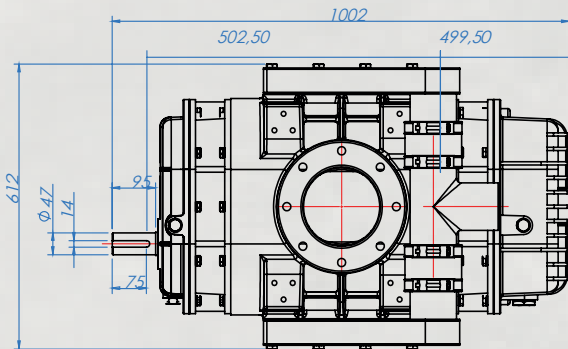
Qs = m³/h La = Kw

RPM	30%		50%		60%		70%		80%		%85		%90	
	Qs	La	Qs	La	Qs	La	Qs	La	Qs	La	Qs	La	Qs	La
1350	990	12,83	890	19,74	874	22,81	841	25,67	690	28,33				
1500	1135	14,25	1100	21,93	1019	25,35	919	28,52	800	31,48				
1650	1279	15,68	1250	24,13	1162	27,88	1129	31,38	1050	34,63				
1800	1423	17,10	1390	26,32	1305	30,42	1273	34,23	1200	37,78				
1950	1567	18,52	1535	28,51	1449	32,96	1417	37,08	1310	40,93	700	45,60		
2100	1711	19,94	1680	30,70	1593	35,50	1561	39,93	1415	44,08	840	48,90		
2250	1855	21,36	1820	32,89	1737	38,04	1700	42,78	1520	47,23	980	52,30		
2400	1985	22,78	1950	35,08	1881	40,58	1840	45,63	1710	50,38	1115	55,50	440	60,20
2550	2143	24,20	2100	37,27	2025	43,12	1985	48,48	1820	53,53	1230	58,80	515	63,70
2700	2287	25,62	2220	39,46	2169	45,66	2120	51,33	1985	56,68	1400	62,10	630	67,40
2850	2431	27,04	2390	41,65	2313	48,20	2270	54,18	2080	59,83	1550	65,40	760	71,10
3000	2575	28,46	2530	43,84	2457	50,74	2400	57,03	2170	62,98	1700	68,70	900	74,80
3150	2719	29,90	2680	46,00	2601	53,30	2540	59,90	2280	66,20	1855	72,00	1050	78,50
3300	2863	31,50	2800	48,30	2745	55,80	2690	62,80	2330	69,50	1995	75,30	1180	82,20
3450	3107	33,00	3010	51,00	2875	53,50	2635	66,00	2485	72,80	2135	78,60	1285	85,90



KBLW-4000 BLOWER VACUUM PUMP

- » 4000 m³/h
- » 2354 CFM

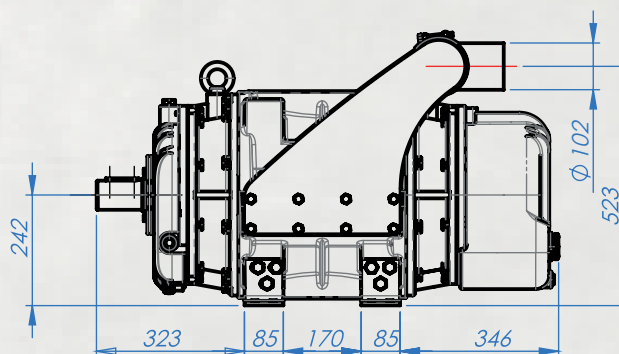
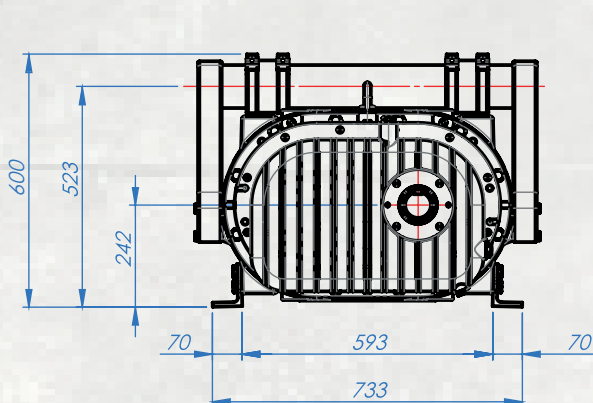
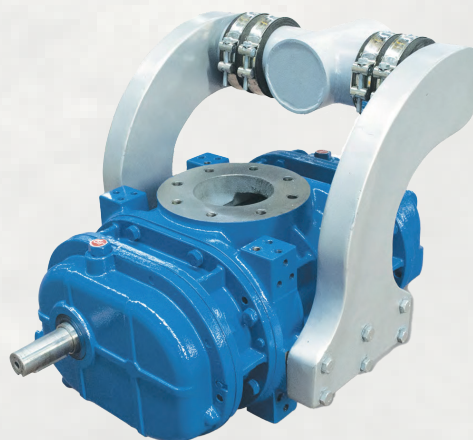
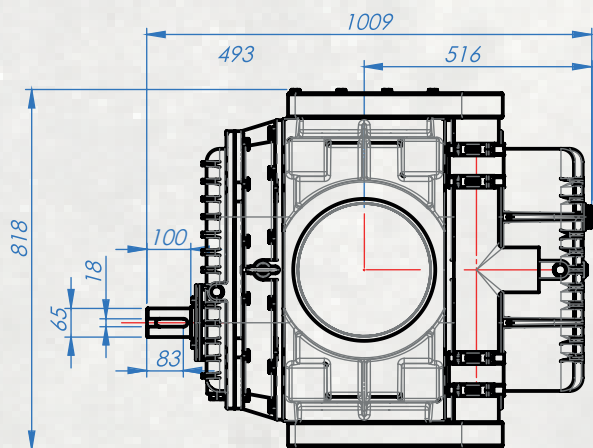


Qs = m³/h La = Kw

	30%		50%		60%		70%		80%		%85		%90	
RPM	Qs	La	Qs	La	Qs	La	Qs	La	Qs	La	Qs	La	Qs	La
1350	1460	16,54	1370	25,45	1260	29,42	990	33,10	885	36,53				
1500	1645	18,38	1550	28,28	1440	32,69	1200	36,78	1035	40,59	530	44,69		
1650	1831	20,21	1730	31,11	1620	35,96	1380	40,46	1185	44,65	680	49,79		
1800	2015	22,04	1910	33,94	1800	39,23	1560	44,14	1335	48,71	830	54,89	330	61,09
1950	2201	23,87	2090	36,77	1980	42,50	1740	47,82	1485	52,77	980	60,00	480	67,29
2100	2387	25,70	2270	39,60	2160	45,77	1920	51,50	1635	56,83	1130	65,10	610	73,49
2250	2573	27,53	2450	42,43	2340	49,04	2100	55,18	1785	60,89	1280	70,20	730	79,69
2400	2759	29,36	2630	45,26	2520	52,31	2280	58,86	1935	64,95	1430	75,30	855	85,89
2550	2945	31,19	2810	48,09	2700	55,58	2460	62,54	2085	69,01	1580	80,40	975	92,09
2700	3131	33,02	2990	50,92	2880	58,85	2640	66,22	2235	73,07	1730	85,50	1090	98,29
2850	3317	34,85	3170	53,75	3060	62,12	2820	69,90	2385	77,13	1880	90,60	1200	104,50
3000	3503	36,70	3350	56,60	3240	65,39	3000	73,58	2535	81,19	2030	95,70	1305	110,70
3150	3689	38,55	3530	59,45	3550	68,66	3180	77,26	2685	85,25	2180	100,80	1415	116,90
3300	3875	40,40	3710	62,30	3550	71,93	3245	80,94	2835	89,31	2330	105,90	1530	123,00
3450	4061	42,25	3890	65,15	3680	75,20	3385	84,62	2985	93,37	2450	111,00	1800	129,30
3600	4247	44,10	4070	68,00	3810	78,47	3525	88,30	3135	97,43	2570	116,10	2070	135,60

KBLW-6500 BLOWER VACUUM PUMP

- » 6500 m³/h
- » 3825 CFM

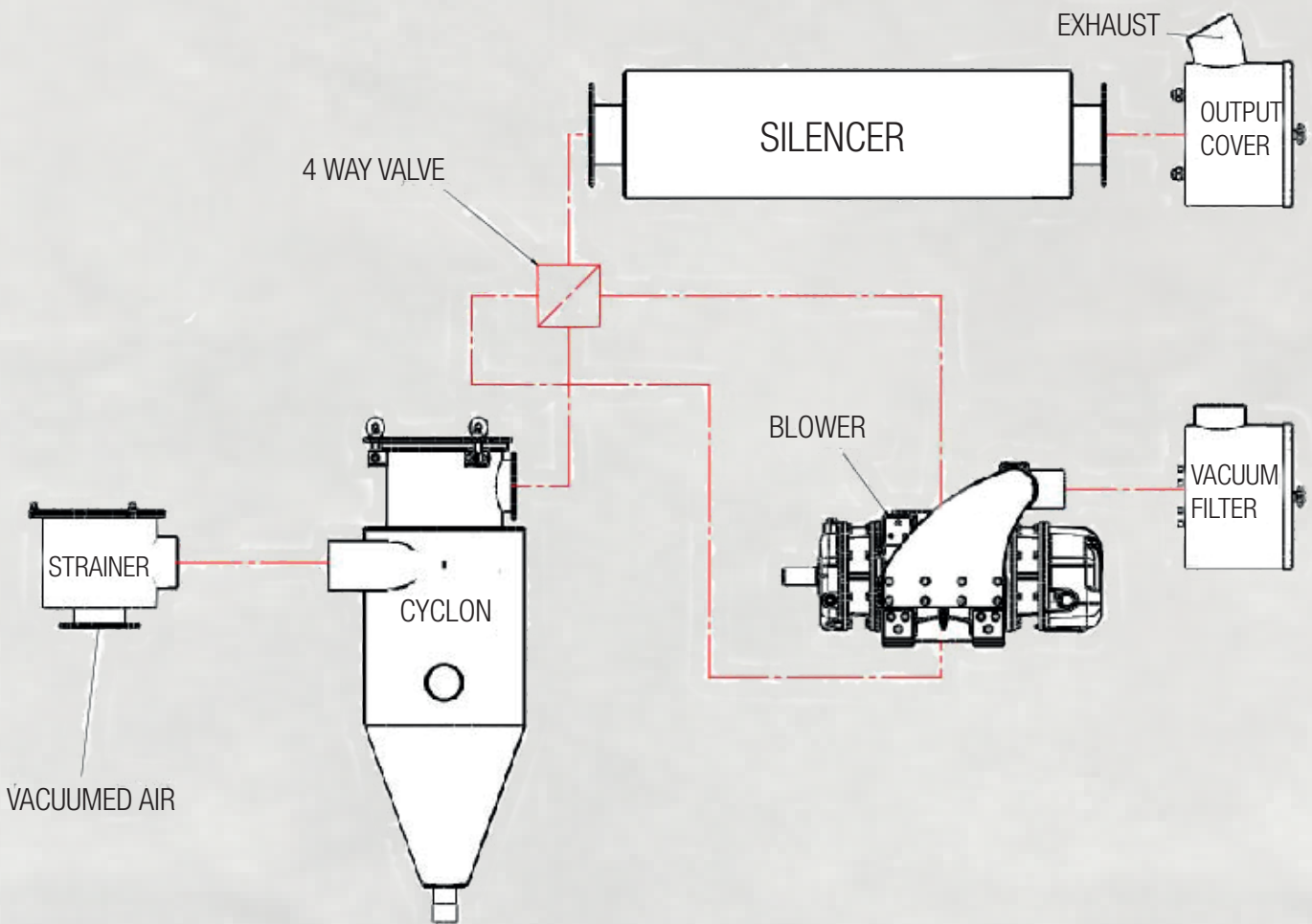


Qs = m³/h La = Kw

RPM	30%		50%		60%		70%		80%		%85		%90	
	Qs	La	Qs	La	Qs	La	Qs	La	Qs	La	Qs	La	Qs	La
1350	2950	29,98	2558	49,90	2402	56,50	2173	65,20	1686	74,10	533	83,50		
1650	3825	36,84	3256	57,70	3087	68,30	2789	78,80	2370	89,40	1494	94,7		
1950	4700	46,63	3935	74,80	3758	88,80	3530	103,00	3043	117,00	2202	124,00	1551	131,50
2100	5190	49,96	4243	81,70	4144	97,50	3845	113,40	3335	129,20	2519	137,10	1820	146,70
2250	5435	59,50	4593	91,20	4494	107,00	4195	122,90	3685	138,70	2869	146,50	2170	154,30
2450	5785	66,10	5398	101,30	5294	118,90	4984	136,50	4413	154,10	3501	162,90	2703	172,50
2650	6135	77,10	5748	112,30	5644	128,70	5334	145,90	4763	164,75	3851	173,80	3053	183,45
2850	6485	88,00	6098	128,90	5994	139,10	5684	157,25	5113	175,30	4201	184,40	3403	194,75



BLOWER & VACUUM PUMP INSTALLATION



- www.toracompany.com
- www.kmspowertakeoff.com
- info@toracompany.com
- 11417 IL 19, Franklin Park, IL 60131
- (630) 785-2410
- (331) 688-4947



toracompany



tora.company



www.toracompany.com

